

PHILIPS

Reatores

Eco MASTER T5



Eco MASTER T5

Alta eficiência e durabilidade

Fabricados no Brasil, são recomendados para médias a grandes instalações que demandam alta eficiência energética e baixos custos de manutenção, além de serem leves e compactos, facilitando a instalação. Reator Philips Eco MASTER, um produto que entrega confiabilidade e garantia de aplicação Philips

Dados do Produto

Eco MASTER T5

Produto

EL254A26 M



Características

- Longa durabilidade: 50,000 hrs (@Tc 75 C)
- Garantia de 3 anos
- Partida rápida programada
- Formato Slim
- Compatível com T5 54W, 44W Eco Plus e 50W Eco

Benefícios

- Baixo consumo de energia
- Menores custos com reposição do sistema lâmpada e reator
- Ideal para utilização em lojas, shopping centers, supermercados, indústrias, edifícios de escritórios, etc.

Especificações

Características gerais

Código de produto	913711127901
Nome do produto	EL254A26 M
Lâmpadas compatíveis	T5 54W, Eco 50W e Eco Plus 44W
Vida útil (horas)	50.000

Características elétricas

Frequência de linha	50/60 Hz
Tipo de ignição	Rápida Programada

Características de temperatura

Temperatura ambiente	-15° à 50° C
Temperatura ambiente	-15° à 50° C
Temperatura de armazenagem	-15° à 50° C
Temperatura máxima do corpo (Tc. max.)	75° C

Características ambientais

Segurança	14417
Performance	14418
Qualidade	ISO 9001
Ambiental	14001

Características de Operação

Frequência de operação	45 kHz
Pico de corrente de Inrush	28
Tensão de linha	198V a 242V
Tensão nom. p/ desempenho AC	198 a 242
Fator de fluxo	100%
Fator de potência	0,99

Características gerais

Tipo de lâmpada	Corrente de linha (A)	Potência Entrada	Fator de eficácia	THD
2 x T5 44W	0,47	102	0,98	<10
2 x T5 50W	0,51	111	0,90	<10
2 x T5 54W	0,55	120	0,83	<10

Desenho dimensional

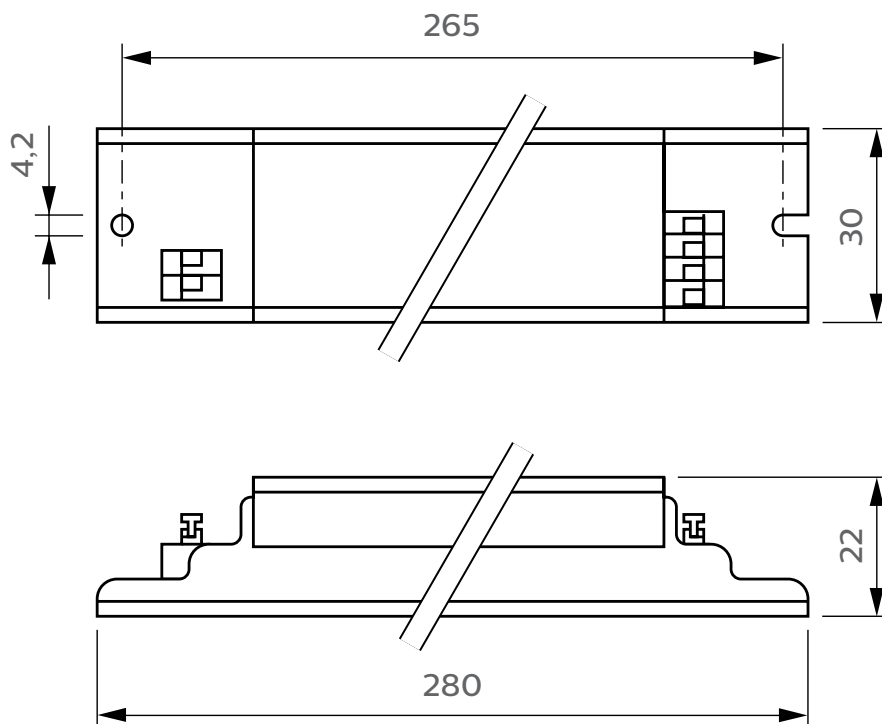


Diagrama elétrico

